



NHP12



NHP12 PLAQUE CHAUFFANTE À GAZ, 2 BRÛLEURS, 12 PO

CARACTÉRISTIQUES ET AVANTAGES

Façade entièrement soudée en acier inoxydable avec rebord arrondi : Construction commerciale durable conçue pour une utilisation quotidienne dans des environnements de cuisine exigeants.

Brûleurs en fonte, 30 000 BTU/h chacun : Fournit une forte puissance de cuisson pour l'ébullition, le sauté et autres tâches commerciales intensives.

Commandes manuelles indépendantes avec veilleuses permanentes : Permet un contrôle direct des brûleurs avec un allumage fiable et un réglage précis de la chaleur pour chaque zone de cuisson.

Grilles supérieures en fonte amovibles : Supportent solidement les ustensiles lourds et se retirent facilement pour le nettoyage et l'entretien.

Dimensions des grilles de 30,5 x 30,5 cm (12 x 12 po) par section : Offre une surface de cuisson pratique pour marmites, casseroles et poêles dans les cuisines commerciales actives.

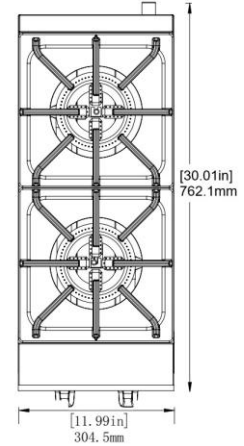
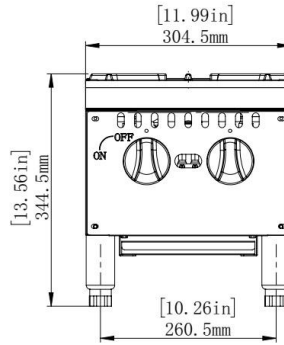
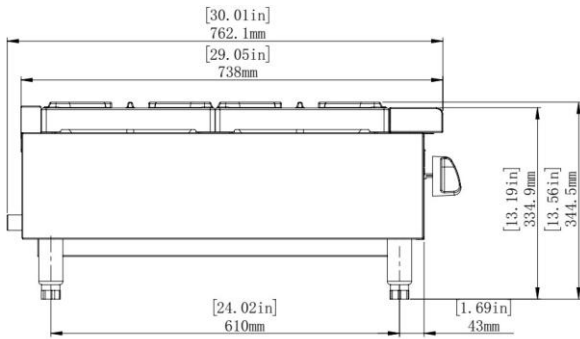
Configuration de brûleurs sur toute la largeur : Permet la cuisson simultanée de plusieurs contenants sur différentes positions pendant le service.

Tiroir ramasse-miettes amovible en acier inoxydable : Simplifie le nettoyage régulier et facilite l'entretien de la zone de cuisson.

Pieds en acier inoxydable réglables de 10,2 à 12,7 cm (4 à 5 po) : Assure une installation stable et un nivellement facile sur des surfaces inégales.

Livré configuré pour le gaz naturel, convertible sur site au propane liquide (GPL) : Offre une flexibilité d'installation grâce aux composants de conversion inclus.

NORIOTA



NHP12 PLAQUE CHAUFFANTE À GAZ, 2 BRÛLEURS, 12 PO

Données techniques

Type de gaz	Livré configuré pour le gaz naturel, convertible sur site au propane liquide (GPL) à l'aide des composants de conversion inclus
Raccordement au gaz	3/4 po NPT
Pression d'alimentation minimale	Gaz naturel : 4 po C.E., propane liquide : 10 po C.E.
Type de brûleur	Fonte
Puissance des brûleurs	30 000 BTU/h par brûleur
Nombre de brûleurs	2
Puissance thermique totale	60 000 BTU/h au total
Type d'allumage	Veilleuse permanente
Commande des brûleurs	Robinet de commande manuel indépendant pour chaque brûleur
Grilles de cuisson	Fonte, amovible
Dimensions des grilles (L x P)	30,5 x 30,5 cm (12 x 12 po) par grille
Tiroir ramasse-miettes	Acier inoxydable amovible
Pieds	Pieds en acier inoxydable réglables de 10,2 à 12,7 cm (4 à 5 po)
Exigences de ventilation / évacuation	Pour usage commercial intérieur sous une hotte de ventilation approuvée conformément aux codes locaux
Dimensions de l'appareil (L x P x H)	30,5 x 76,2 x 34,5 cm (12 x 30 x 13,6 po)
Poids de l'appareil	29,5 kg (65 lb)
Dimensions d'expédition (L x P x H)	45 x 87,5 x 41,5 cm (17,7 x 34,5 x 16,3 po)
Poids d'expédition	43 kg (94,8 lb)
Garantie	2 ans pièces et main-d'œuvre
Comprend	Régulateur de gaz, (4) pieds réglables, tiroir ramasse-miettes amovible, trousse de conversion de gaz