



NHP24



NHP24 PLAQUE CHAUFFANTE À GAZ, 4 BRÛLEURS, 24 PO

CARACTÉRISTIQUES ET AVANTAGES

Façade entièrement soudée en acier inoxydable avec rebord arrondi : Construction commerciale durable conçue pour une utilisation quotidienne dans des environnements de cuisine exigeants.

Brûleurs en fonte, 30 000 BTU/h chacun : Fournit une forte puissance de cuisson pour l'ébullition multi-contenants, le sauté et autres tâches commerciales intensives.

Commandes manuelles indépendantes avec veilleuses permanentes : Permet un contrôle direct des brûleurs avec un allumage fiable et un réglage précis de la chaleur pour chaque zone de cuisson.

Grilles supérieures en fonte amovibles : Supportent solidement plusieurs ustensiles et se retirent facilement pour le nettoyage et l'entretien.

Dimensions des grilles de 30,5 x 30,5 cm (12 x 12 po) par section : Offre une surface de cuisson pratique pour marmites, casseroles et poêles dans les cuisines commerciales actives.

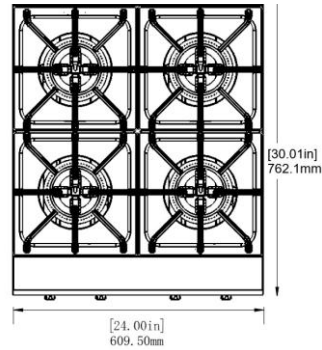
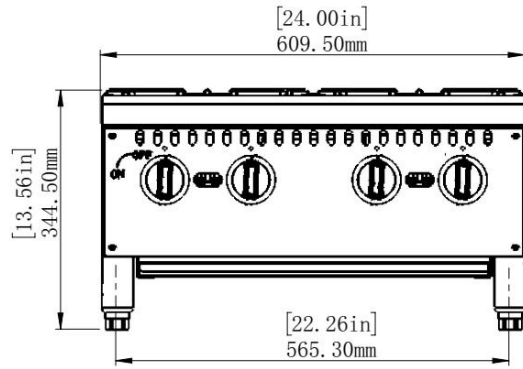
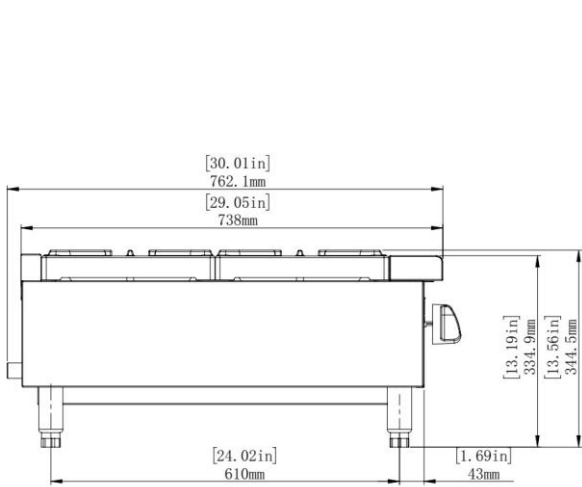
Configuration de brûleurs sur toute la largeur : Permet la cuisson simultanée de plusieurs contenants sur différentes positions pendant le service.

Tiroir ramasse-miettes amovible en acier inoxydable : Simplifie le nettoyage régulier et facilite l'entretien de la zone de cuisson.

Pieds en acier inoxydable réglables de 10,2 à 12,7 cm (4 à 5 po) : Assure une installation stable et un nivellement facile sur des surfaces inégales.

Livré configuré pour le gaz naturel, convertible sur site au propane liquide (GPL) : Offre une flexibilité d'installation grâce aux composants de conversion inclus.

N O R I O T A



NHP24 PLAQUE CHAUFFANTE À GAZ, 4 BRÛLEURS, 24 PO

Données techniques

| | |
|--|---|
| Type de gaz | Livré configuré pour le gaz naturel, convertible sur site au propane liquide (GPL) à l'aide des composants de conversion inclus |
| Raccordement au gaz | 3/4 po NPT |
| Pression d'alimentation minimale | Gaz naturel : 4 po C.E., propane liquide : 10 po C.E. |
| Type de brûleur | Fonte |
| Puissance des brûleurs | 30 000 BTU/h par brûleur |
| Nombre de brûleurs | 4 |
| Puissance thermique totale | 120 000 BTU/h au total |
| Type d'allumage | Veilleuse permanente |
| Commande des brûleurs | Robinet de commande manuel indépendant pour chaque brûleur |
| Grilles de cuisson | Fonte, amovible |
| Dimensions des grilles (L x P) | 30,5 x 30,5 cm (12 x 12 po) par grille |
| Tiroir ramasse-miettes | Acier inoxydable amovible |
| Pieds | Pieds en acier inoxydable réglables de 10,2 à 12,7 cm (4 à 5 po) |
| Exigences de ventilation / évacuation | Pour usage commercial intérieur sous une hotte de ventilation approuvée conformément aux codes locaux |
| Dimensions de l'appareil (L x P x H) | 61 x 76,2 x 34,5 cm (24 x 30 x 13,6 po) |
| Poids de l'appareil | 45 kg (99,2 lb) |
| Dimensions d'expédition (L x P x H) | 74 x 87,5 x 41,5 cm (29,1 x 34,5 x 16,3 po) |
| Poids d'expédition | 60 kg (132,3 lb) |
| Garantie | 2 ans pièces et main-d'œuvre |
| Comprend | Régulateur de gaz, (4) pieds réglables, tiroir ramasse-miettes amovible, trousse de conversion de gaz |

NORIOTA

www.noriota.ca | support@noriota.ca | 1-877-NORIOTA

Mars 2026

Toutes les spécifications peuvent être modifiées sans préavis.