



NMG24

NMG24 PLAQUE À FRIRE À GAZ, COMMANDE MANUELLE, 2 BRÛLEURS, 24 PO

CARACTÉRISTIQUES ET AVANTAGES

Façade entièrement soudée en acier inoxydable avec rebord arrondi : Construction commerciale durable conçue pour résister à une utilisation continue dans des environnements de cuisine exigeants.

Plaque de cuisson en acier doux Q235 de 1,6 cm (5/8 po) d'épaisseur : Offre une excellente rétention de chaleur et une performance de cuisson fiable pour une grande variété d'applications.

Brûleurs en acier inoxydable en forme de U, 30 000 BTU/h chacun : Assurent une distribution uniforme de la chaleur sur la surface de cuisson.

Deux zones de cuisson indépendantes de 30,5 cm (12 po) chacune : Permettent de cuire différents aliments à des températures différentes simultanément.

Commandes manuelles indépendantes avec veilleuses permanentes : Assurent un contrôle direct de la flamme pour chaque zone avec un fonctionnement fiable et simple.

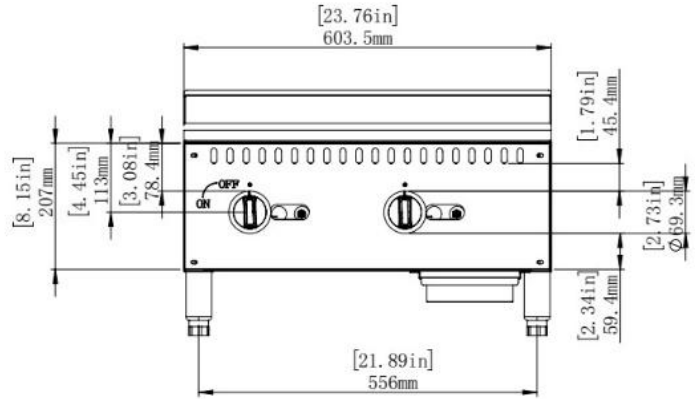
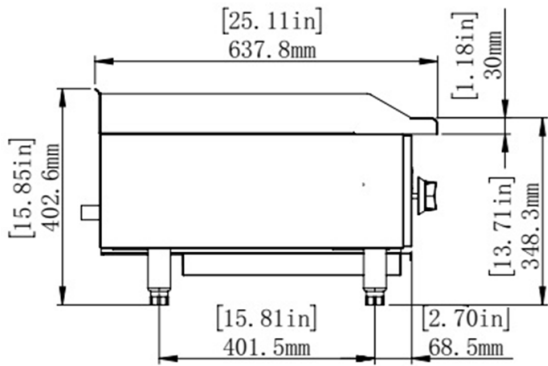
Joint de plaque soudés : Aident à réduire l'accumulation de graisse et facilitent le nettoyage quotidien.

Goulotte à graisse avant et bac de récupération amovible en acier inoxydable : Facilitent la gestion des graisses et le nettoyage régulier.

Dosseret arrière soudé en acier inoxydable avec protections latérales : Aide à contenir les éclaboussures et les débris dans la zone de cuisson.

Livré configuré pour le gaz naturel, convertible sur site au propane liquide (GPL) : Offre une flexibilité d'installation grâce aux composants de conversion inclus.

NORIOTA



Données techniques

Type de gaz	Livré configuré pour le gaz naturel, convertible sur site au propane liquide (GPL) à l'aide des composants de conversion inclus
Raccordement au gaz	3/4 po NPT
Pression d'alimentation minimale	Gaz naturel : 4 po C.E., propane liquide : 10 po C.E.
Type de brûleur	Brûleur en acier inoxydable en forme de U
Puissance du brûleur	30 000 BTU/h par brûleur
Nombre de brûleurs	2
Puissance thermique totale	60,000 BTU/h au total
Type d'allumage	Veilleuse permanente
Commande du brûleur	Robinet de commande manuel indépendant pour chaque brûleur
Largeur de la zone de cuisson	30,5 cm (12 po) par commande
Plaque de cuisson	Acier doux Q235, épaisseur de 1,6 cm (5/8 po)
Dimensions de la surface de cuisson (L x P)	60 x 48,2 cm (23,6 x 19 po)
Dosseret / protections latérales	Dosseret en acier inoxydable soudé, 7,6 cm (3 po) de hauteur, avec protections latérales
Goulotte à graisse	Goulotte à graisse avant, 7,6 cm (3 po) de largeur
Bac de récupération	Acier inoxydable amovible
Pieds	Pieds en acier inoxydable réglables de 10,2 à 12,7 cm (4 à 5 po)
Exigences de ventilation / évacuation	Pour usage commercial intérieur sous une hotte de ventilation approuvée conformément aux codes locaux
Dimensions de l'appareil (L x P x H)	60,4 x 63,8 x 40,3 cm (23,8 x 25,1 x 15,9 po)
Poids de l'appareil	57 kg (125,7 lb)
Dimensions d'expédition (L x P x H)	73 x 78,5 x 49 cm (28,7 x 30,9 x 19,3 po)
Poids d'expédition	73 kg (160,9 lb)
Garantie	2 ans pièces et main-d'œuvre
Comprend	Régulateur de gaz, (4) pieds réglables, bac de récupération amovible, trousse de conversion de gaz

NMG24 PLAQUE À FRIRE À GAZ, COMMANDE MANUELLE, 2 BRÛLEURS, 24 PO

NORIOTA

www.noriota.ca | support@noriota.ca | 1-877-NORIOTA

Mars 2026

Toutes les spécifications peuvent être modifiées sans préavis.